



MUKHAMAD AGUS MUBAROQ [11-KI-1]

Started on Wednesday, 6 April 2022, 09:38

State Overdue

Question 1

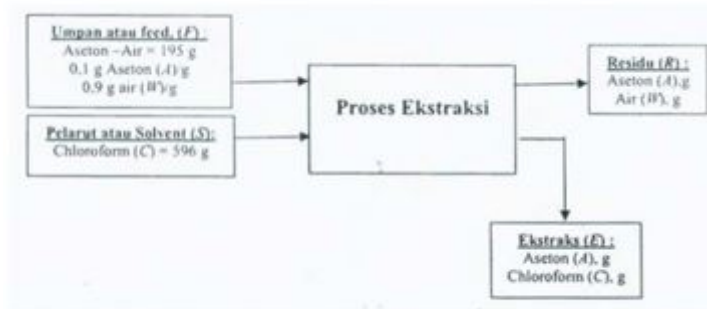
Not yet answered

Marked out of 1



Edit question

Proses produksi yang tejjadi pada suatu industri farmasi dapat dilihat dari flow chart atau diagram alir yang disajikan. Pada diagram alir tersebut, gambar alat— alat yang digunakan diwakili dengan gambar yang merupakan simbol. Gambar berikut ini menunjukkan simbol alat ...



Select one:

- pompa sentrifugal
- alat pemeras
- alat penggiling
- separator
- pompa rotary

Response history

Step	Waktu	Action	State	Marks
1	6/04/22, 09:38	Started	Not yet answered	

Question 2

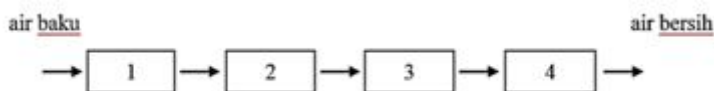
Not yet answered

Marked out of 1



Edit question

Perhatikan gambar pengolahan air berikut ini :



Gambar diatas merupakan jenis...

Select one:

- diagram alir block
- diagram umpan bahan
- diagram alir proses
- diagram alir input-output
- diagram batang

Response history

Step	Waktu	Action	State	Marks
1	6/04/22, 09:38	Started	Not yet answered	

Question 3

Not yet answered

Marked out of 1



Edit question

Suatu proses dimana aliran input secara terus menerus mengalir ke dalam suatu proses, begitu juga dengan aliran output. Disebut dengan proses...

Select one:

- proses continue
- proses steady state
- proses batch
- proses unsteady state
- proses semi batch

Response history

Step	Waktu	Action	State	Marks
1	6/04/22, 09:38	Started	Not yet answered	

Question 4

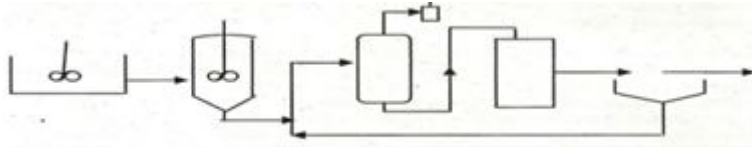
Not yet answered

Marked out of 1



Edit question

Gambar dibawah ini merupakan diagram proses pembuatan pupuk ZA (amonium sulfat) ...



Gambar diatas merupakan jenis...

Select one:

- diagram batang
- diagram alir input-output
- diagram alir block
- diagram alir proses
- diagram umpan bahan

Response history

Step	Waktu	Action	State	Marks
1	6/04/22, 09:38	Started	Not yet answered	

Question 5

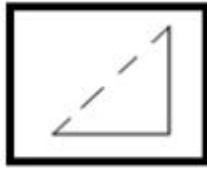
Not yet answered

Marked out of 1



[Edit question](#)

Perhatikan gambar berikut!



Gambar simbol seperti gambar pada diagram alir proses menyatakan ...

Select one:

- Conveyor
- Reboiler
- Pompa
- Screen
- Cooling Tower

Response history

Step	Waktu	Action	State	Marks
1	6/04/22, 09:38	Started	Not yet answered	

Question 6

Not yet answered

Marked out of 1



[Edit question](#)

Perhatikan gambar berikut!



Gambar alat diatas adalah...

Select one:

- Conveyor
- Reboiler
- Screen
- Cooling Tower
- Pompa

Response history

Step	Waktu	Action	State	Marks
1	6/04/22, 09:38	Started	Not yet answered	

Question 7

Not yet answered

Marked out of 1



Edit question

Gambar P - 101 pada diagram alir destilasi di bawah ini adalah alat...



Select one:

- Evaporator
- Pengaduk
- Pompa
- Kondensor
- Kondensator

Response history

Step	Waktu	Action	State	Marks
1	6/04/22, 09:38	Started	Not yet answered	

Question 8

Not yet answered

Marked out of 1



Edit question

Suatu proses yang tidak tergantung dengan waktu dan variabel proses tidak tergantung pada waktu disebut dengan...

Select one:

- proses batch
- proses steady state
- proses continue
- proses unsteady state
- proses semi batch

Response history

Step	Waktu	Action	State	Marks
1	6/04/22, 09:38	Started	Not yet answered	

Question 9

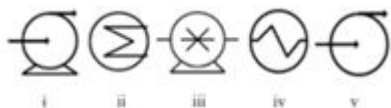
Not yet answered

Marked out of 1



Edit question

Gambar symbol diagram alir yang mempunyai fungsi untuk memindahkan fluida cairan dari satu tempat ke tempat yang lain melalui suatu media perpipaan secara berputar (rotary) adalah...!



Gambar alat diatas adalah...

Select one:

- ii
- i
- v
- iii
- iv

Response history

Step	Waktu	Action	State	Marks
1	6/04/22, 09:38	Started	Not yet answered	

Question 10

Not yet answered

Marked out of 1



Edit question

Peranan penting unit utilitas dalam operasional sebuah industry kimia adalah...kecuali:

Select one:

- Menjaga mesin produksi tetap beroperasi normal
- Menjaga aspek keselamatan selama proses produksi
- Menjaga kondisi operasi pabrik tetap stabil
- Menjaga kondisi lingkungan tetap bersih
- Menjaga proses produksi tetap berjalan

Response history

Step	Waktu	Action	State	Marks
1	6/04/22, 09:38	Started	Not yet answered	

Question 11

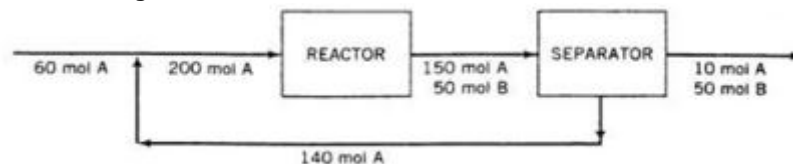
Not yet answered

Marked out of 1



Edit question

Perhatikan gambar dibawah ini!



Merupakan contoh dari model diagram...

Select one:

- diagram alir input-output
- diagram alir block
- diagram umpan bahan
- diagram alir proses

diagram batang

Response history

Step	Waktu	Action	State	Marks
1	6/04/22, 09:38	Started	Not yet answered	

Question 12

Not yet answered

Marked out of 1



Edit question

Simbol huruf "L" pada diagram alir proses menunjukkan peralatan...

Select one:

- Penghancur
- Pompa
- Konveyor
- Reactor
- Pencampur

Response history

Step	Waktu	Action	State	Marks
1	6/04/22, 09:38	Started	Not yet answered	

Question 13

Not yet answered

Marked out of 1



Edit question

Perhatikan data berikut!

Gambar berikut ini menunjukkan simbol alat ...

- i. Neraca bahan
- ii. Bahan baku
- iii. Reaksi kimia
- iv. Neraca energi
- v. Kondisi proses (P dan T)

Informasi yang dapat ditampilkan pada diagram alir input dan output adalah ...

Select one:

- ii dan iii
- ii dan v
- iv dan v
- iii dan v
- i dan iv

Response history

Step	Waktu	Action	State	Marks
1	6/04/22, 09:38	Started	Not yet answered	

Question 14

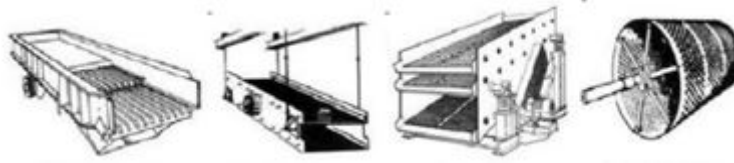
Not yet answered

Marked out of 1



Edit question

Perhatikan gambar berikut!



Gambar alat diatas adalah...

Select one or more:

- Pompa
- Screen
- Cooling Tower
- Reboiler
- Conveyor

Response history

Step	Waktu	Action	State	Marks
1	6/04/22, 09:38	Started	Not yet answered	

Question 15

Not yet answered

Marked out of 1



Edit question

Suatu diagram yang berguna untuk menunjukkan satuan proses utama dan bahan mengalir antara satuan proses, tetapi bukan gambar nyata proses kimia sesuai fungsinya disebut dengan...

Select one:

- diagram umpan bahan
- diagram batang
- diagram alir input-output
- diagram alir proses
- diagram alir block

Response history

Step	Waktu	Action	State	Marks
1	6/04/22, 09:38	Started	Not yet answered	

Question 16

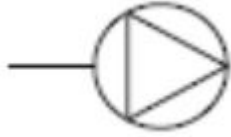
Not yet answered

Marked out of 1



Edit question

Simbol diagram alir disamping menunjukkan...



Select one:

- bahan baku masuk
- aliran Proses dimulai
- produk samping keluar
- aliran proses berakhir
- bahan Antara masuk

Response history

Step	Waktu	Action	State	Marks
1	6/04/22, 09:38	Started	Not yet answered	

Question 17

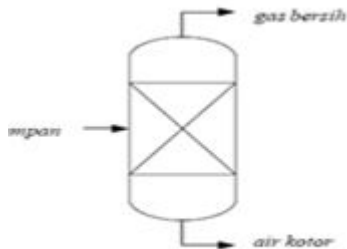
Not yet answered

Marked out of 1



Edit question

Proses yang terjadi pada industry kimia dapat dilihat dalam flowchart atau diagram alir yang digunakan. Pada diagram alir tersebut, gambar alat-alat digunakan diwakili dengan symbol. Gambar berikut menunjukkan simbol alat...



Select one:

- Vessel
- Covered tank
- Spray Colum
- Tray Column
- Packed Tower

Response history

Step	Waktu	Action	State	Marks
1	6/04/22, 09:38	Started	Not yet answered	

Question 18

Not yet answered

Marked out of 1



Edit question

Fungsi proses biologi pada proses pengolahan air adalah...

Select one:

- Menghilangkan sedimentasi
- Menghilangkan kesadahan air
- Menghilangkan bakteri pathogen
- Menetralkan pH larutan
- Menghilangkan padatan koloid pada air dengan penambahan tawas

Response history

Step	Waktu	Action	State	Marks
1	6/04/22, 09:38	Started	Not yet answered	

Question 19

Not yet answered

Marked out of 1



Edit question

Proses perubahan yang terlibat dalam industri kimia dilakukan melalui dua unit, yaitu unit proses dan unit operasi. Unit proses ini hanya terjadi...

Select one:

- Pengurangan ukuran partikel
- Reaksi kimia
- Perubahan biologi
- Penguraian
- Perubahan fisika dan kimia

Response history

Step	Waktu	Action	State	Marks
1	6/04/22, 09:38	Started	Not yet answered	

Question 20

Not yet answered

Marked out of 1



Edit question

Semua aliran input, masuk satuan proses satu kali dan pada waktu kemudian semua aliran output dikeluarkandari atuan proses satu kali juga disebut dengan...

Select one:

- Proses continue
- Proses batch
- Proses steady state
- Proses unsteady state
- Proses semi batch

Response history

Step	Waktu	Action	State	Marks
1	6/04/22, 09:38	Started	Not yet answered	

Question 21

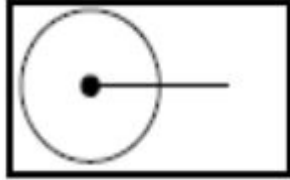
Not yet answered

Marked out of 1



Edit question

Simbol diagram alir dibawah menunjukkan...



Select one:

- aliran Proses dimulai
- produk samping keluar
- bahan Antara masuk
- bahan baku masuk
- aliran proses berakhir

Response history

Step	Waktu	Action	State	Marks
1	6/04/22, 09:38	Started	Not yet answered	

Question 22

Not yet answered

Marked out of 1



Edit question

Simbol huruf pada diagram alir proses untuk jenis alat berpa reactor adalah...

Select one:

- L
- R
- J
- S
- E

Response history

Step	Waktu	Action	State	Marks
1	6/04/22, 09:38	Started	Not yet answered	

Question 23

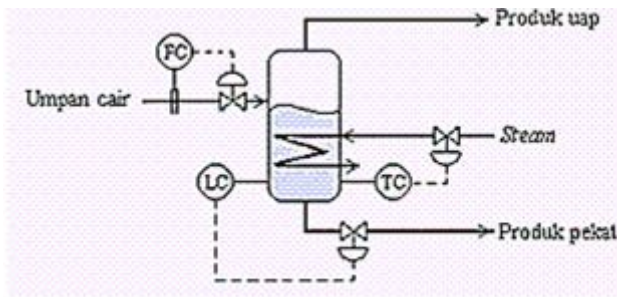
Perhatikan diagram instrumentasi proses pemekatan cairan encer dalam evaporator berikut ini :

Not yet answered

Marked out of 1



Edit question



Select one:

- Menghitung debit aliran fluida
- Mengatur tekanan dalam alat proses
- Mengendalikan suhu fluida dalam aliran proses
- Mencatat secara kontinu debit aliran yang mengalir dalam pipa menuju peralatan
- Mengatur ketinggian cairan

Response history

Step	Waktu	Action	State	Marks
1	6/04/22, 09:38	Started	Not yet answered	

Question 24

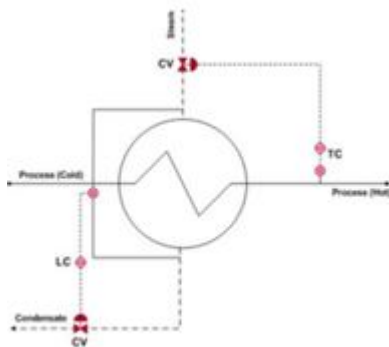
Not yet answered

Marked out of 1



Edit question

Perhatikan gambar instrument control pada diagram alir berikut!



Fungsi instrument control "TC" adalah...

Select one:

- Menghitung debit aliran fluida
- Mengendalikan suhu fluida dalam aliran proses
- Mengatur tekanan dalam alat proses
- Mengatur ketinggian cairan
- Mencatat secara kontinu debit aliran yang mengalir dalam pipa menuju peralatan

Response history

Step	Waktu	Action	State	Marks
1	6/04/22, 09:38	Started	Not yet answered	

Question 25

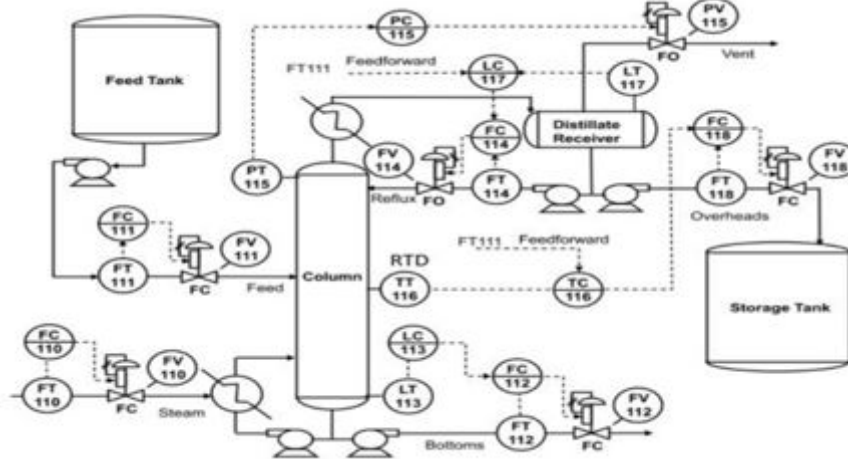
Not yet answered

Marked out of 1



Edit question

Perhatikan gambar instrument control pada diagram alir berikut!



Fungsi instrument control "PC" adalah...

Select one:

- Mencatat secara kontinu debit aliran yang mengalir dalam pipa menuju peralatan
- Mengatur tekanan dalam alat proses
- Mengendalikan suhu fluida dalam aliran proses
- Mengantur ketinggian cairan
- Menghitung debit aliran fluida

Response history

Step	Waktu	Action	State	Marks
1	6/04/22, 09:38	Started	Not yet answered	

Question 26

Not yet answered

Marked out of 1



Edit question

Simbol huruf "J" pada diagram alir proses menunjukkan peralatan...

Select one:

- Reaktor
- Penghancur
- Pompa
- Konveyor
- Pencampur

Response history

Step	Waktu	Action	State	Marks
1	6/04/22, 09:38	Started	Not yet answered	

Question 27

Not yet answered

Marked out of 1



Edit question

Perhatikan gambar berikut!



Pada proses di industry kimia terdapat bahan yang mengalami daur ulang(recycle) yang ditunjukkan pada nomer...

Select one:

- ii
- i
- v
- iii
- iv

Response history

Step	Waktu	Action	State	Marks
1	6/04/22, 09:38	Started	Not yet answered	

Question 28

Not yet answered

Marked out of 1



Edit question

Simbol di bawah dalam diagram alir menjelaskan tentang...



Select one:

- tekanan operasi 300 bar
- aliran gas 300 liter/detik
- kapasitas bahan yang diperbolehkan 300 Kg
- aliran cairan 300 liter/detik
- suhu Operasi 300oC

Response history

Step	Waktu	Action	State	Marks
1	6/04/22, 09:38	Started	Not yet answered	

Question 29

Not yet answered

Bentuk gambaran visual yang menunjukkan hubungan antara semua aliran bahan (aliran masuk ataupun keluar) dengan system dan didukung data-data komposisi dari campuran bahan aliran tersebut dikenal dengan istilah...

Marked out of 1



Edit question

Select one:

- diagram alir block
- diagram alir proses
- diagram alir input-output
- diagram umpan bahan
- diagram batang

Response history

Step	Waktu	Action	State	Marks
1	6/04/22, 09:38	Started	Not yet answered	

Question 30

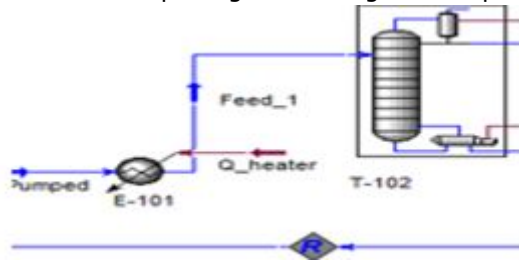
Not yet answered

Marked out of 1



Edit question

Simbol E-101 pada gambar diagram alir proses di bawah merupakan alat...



Select one:

- penukar panas
- evaporator
- pompa pendorong
- condensator
- kompresor

Response history

Step	Waktu	Action	State	Marks
1	6/04/22, 09:38	Started	Not yet answered	

Question 31

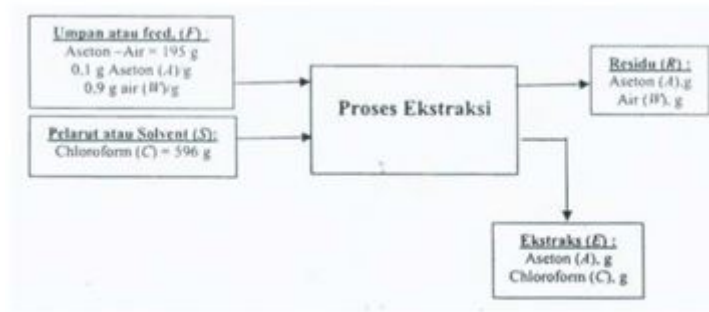
Not yet answered

Marked out of 1



Edit question

Perhatikan gambar pengolahan air berikut ini :



Gambar diatas merupakan jenis...

Select one:

- diagram alir input-output
- diagram alir block
- diagram alir proses
- diagram umpan bahan
- diagram batang

Response history

Step	Waktu	Action	State	Marks
1	6/04/22, 09:38	Started	Not yet answered	

Question 32

Not yet answered

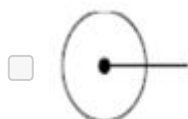
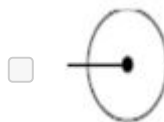
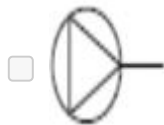
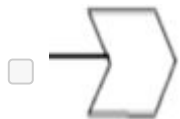
Marked out of 1



Edit question

Simbol diagram alir yang menunjukkan produk keluar digambarkan dengan simbol...

Select one or more:



Response history

Step	Waktu	Action	State	Marks
1	6/04/22, 09:38	Started	Not yet answered	

Question 33

Not yet answered

Marked out of 1



Edit question

Gambar symbol diagram alir yang memiliki fungsi sebahai tempat mereaksikan suatu zat dengan suhu dan tekanan tinggi adalah...



Select one or more:

- i
- iii
- ii
- v
- iv

Response history

Step	Waktu	Action	State	Marks
1	6/04/22, 09:38	Started	Not yet answered	

Question 34

Not yet answered

Marked out of 1



Edit question

Tujuan industry kimia adalah industry yang mengubah bahan baku mentah menjadi produk bernilai jual tinggi melalui beberapa tahapan proses produksi. Berikut ini yang bukan merupakan bagian-bagian dalam proses produksi adalah...

Select one:

- Persiapan bahan baku
- Finishing
- Tenaga kerja
- Packing
- Pengolahan bahan baku

Response history

Step	Waktu	Action	State	Marks
1	6/04/22, 09:38	Started	Not yet answered	

Question 35

Not yet answered

Marked out of 1



Edit question

Berikut ini yang bukan merupakan tujuan proses control adalah...

Select one:

- Memastikan produk memenuhi kualitas
- Memastikan peralatan bekerja optimal
- Memaksimalkan efisiensi proses
- Meningkatkan harga jual produk
- Menjaga keselamatan proses

Response history

Step	Waktu	Action	State	Marks
1	6/04/22, 09:38	Started	Not yet answered	

Question 36

Not yet answered

Marked out of 1



Edit question

Simbol huruf pada diagram alir proses untuk jenis alat berupa heater adalah...

Select one:

- J
- S
- L
- R
- E

Response history

Step	Waktu	Action	State	Marks
1	6/04/22, 09:38	Started	Not yet answered	

Question 37

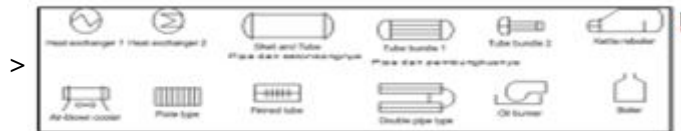
Not yet answered

Marked out of 1



Edit question

Gambar symbol dibawah ini dalam diagram alir merupakan symbol dari peralatan ...



Select one:

- pompa
- Conveyor
- grinding
- heat exchanger
- reaktor

Response history

Step	Waktu	Action	State	Marks
1	6/04/22, 09:38	Started	Not yet answered	

Question 38

Not yet answered

Marked out of 1



Edit question

Berikut ini manakah yang bukan merupakan salah satu dari petunjuk yang direkomendasikan untuk membuat bagan alir lebih dapat dibaca, jelas, ringkas, konsisten, dan dapat dipahami...

Select one:

- buat bagan alir seluruh arus informasi, terutama prosedur pengecualian dan kesalahan-kesalahan rutin
- perlihatkan penyusunan (disposition) akhir seluruh dokumen untuk mencegah adanya akhiran terbuka, yang akan membuat pembaca bingung.
- desain bagan alir agar arusnya berawal dari atas ke bawah, dan dari kiri ke kanan.
- bagi bagan alir ke dalam kolom-kolom dan beri nama
- setiap simbol pemrosesan manual harus memiliki sebuah input dan output

Response history

Step	Waktu	Action	State	Marks
1	6/04/22, 09:38	Started	Not yet answered	

Question 39

Not yet answered

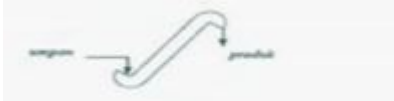

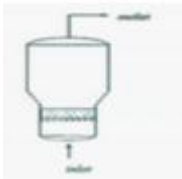


Marked out of 1



Edit question

Jenis alat yang tepat digunakan sebagai alat transportasi padatan secara vertical adalah...

Select one:

- 
- 
- 
- 
- 

Response history

Step	Waktu	Action	State	Marks
1	6/04/22, 09:38	Started	Not yet answered	

Question 40

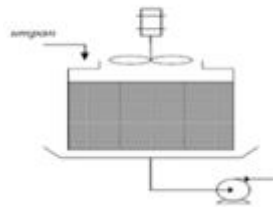
Not yet answered

Marked out of 1



Edit question

Perhatikan gambar berikut!



Gambar simbol seperti gambar pada diagram alir proses menyatakan ...

Select one:

- Cooling Tower
- Conveyor
- Screen
- Reboiler
- Pompa

Response history

Step	Waktu	Action	State	Marks
1	6/04/22, 09:38	Started	Not yet answered	

Finish review